

# CFN-050

**Características generales:**

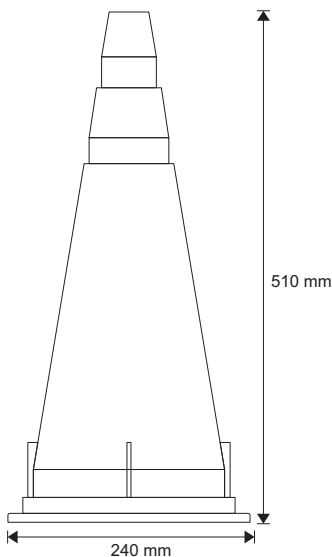
Cono de plástico flexible para señalización.

**- Aplicación:**

Demarcación de sectores, canalización de tránsito de vehículos o personas.

**Especificaciones:**

- Código: CFN-050
- Altura 510 mm.
- Peso: 500 gramos.
- Material: Plástico flexible inyectado.
- Color: Anaranjado vial, amarillo, rojo o colores especiales por grandes cantidades.



**ACCESORIO**

**BASES DE GOMA**

**Código:** BL-050

**Medidas:** 300 x 300 x 20 mm

**Peso:** 700 gramos

**Código:** BP-050

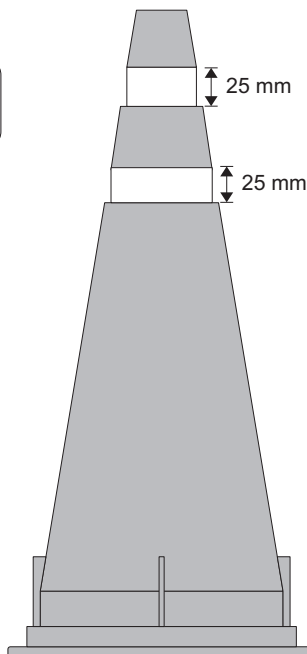
**Medidas:** 350 x 350 x 30 mm

**Peso:** 1800 gramos



**OPCIONAL**

**2 BANDAS DE VINILO REFLECTIVO GRADO DE INGENIERIA**



**Notas:**

1. La tolerancia de las medidas son (+/- 2,5 mm).
2. La tolerancia de los pesos son (+/- 15 gramos).