

# CFN-100



### CARACTERISTICAS GENERALES:

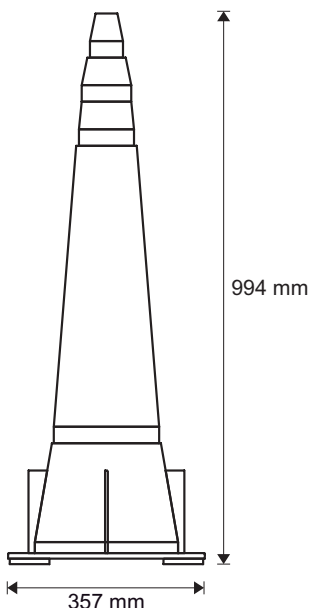
Cono de plástico flexible para señalización.

### APLICACION:

Canalización de tránsito de vehículos, demarcación de sectores.

### ESPECIFICACIONES:

- Código: CFN-100
- Altura: 994 mm.
- Peso: 1,8 kilogramos.
- Material: Plástico flexible inyectado (2 partes soldadas).
- Color: Anaranjado vial, amarillo, anaranjado fluo o cualquier color por pedidos especiales.



### IDENTIFICACION DEL CONO:

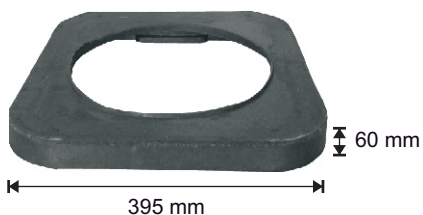
(Grabados en relieve para identificar el producto en caso de robo o extravío)

- Marca de la empresa o entidad que lo adquirió.
- Fecha de compra / Número de serie.
- Numeración correlativa.

Nota: La foto de ejemplo de la izquierda pertenece al cono de 75 cm código CFN-075.

### ACCESORIO

#### BASES DE GOMA



**BASE DE GOMA PESADA**  
Código: BC-100  
Medidas: 395 x 395 x 60 mm.  
Peso: 4,3 kilogramos.



**BASE DE GOMA LIVIANA**  
Código: BL-070  
Medidas: 395 x 395 x 30 mm.  
Peso: 1,65 kilogramos.



CONO DE ALTA RESISTENCIA Y FLEXIBILIDAD

FOTO 3

### OPCIONAL

#### TROQUELADO

Posibilita el paso de cadena plástica o cinta de peligro de polietileno.



### ACCESORIO

#### BANDAS DE VINILO REFLECTIVO GRADO DE INGENIERIA

Opciones de bandas de vinilo autoadhesivo reflectivo en cavidades preparadas para tal fin (ángulos rectos que posibilitan la reflexión ideal).

- 3 bandas (FIGURA 2)
- 4 bandas (FOTO 3) FIGURA 2 MAS UNA ADICIONAL

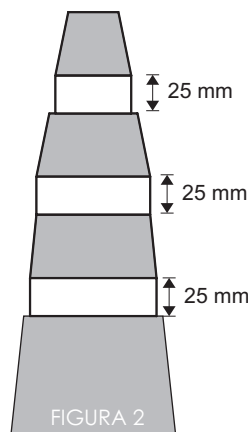


FIGURA 2

### Notas:

1. La tolerancia de las medidas son (+/- 2,5 mm).
2. La tolerancia de los pesos son (+/- 15 gramos).